

FÍSICA

DADOS E FORMULÁRIO

$$g \cong 10 \frac{m}{s^2} \quad k_0 = 9,0 \times 10^9 \frac{N.m^2}{C^2} \quad c = 3,0 \times 10^8 \frac{m}{s} \quad v_{som} = 340 \frac{m}{s} \quad T(K) = T(^{\circ}C) + 273$$

01) $d = d_0 + v_0 t + \frac{1}{2} a t^2$	15) $E_p = m g h$	29) $Q = m L$	43) $E = \frac{q V}{2}$
02) $v = v_0 + a t$	16) $F = k x$	30) $\tau = p \Delta V$	44) $R_{eq} = R_1 + R_2 + \dots + R_n$
03) $v^2 = v_0^2 + 2 a \Delta t$	17) $E_p = \frac{1}{2} k x^2$	31) $\Delta U = Q - \tau$	45) $\frac{1}{R_{eq}} = \frac{1}{R_1} + \frac{1}{R_2} + \dots + \frac{1}{R_n}$
04) $\omega = \frac{2\pi}{T} = 2\pi f$	18) $\vec{p} = m \vec{v}$	32) $R = l - \frac{T_2}{T_1}$	46) $R = \frac{V}{i}$
05) $v = \omega R$	19) $\vec{I} = \vec{F} \Delta t = \Delta \vec{p}$	33) $\frac{n_i}{n_r} = \frac{\text{sen} \theta_r}{\text{sen} \theta_i}$	47) $R = \rho \frac{L}{A}$
06) $a_c = \frac{v^2}{R} = \omega^2 R$	20) $\rho = \frac{m}{V}$	34) $\frac{1}{f} = \frac{1}{p} + \frac{1}{p'}$	48) $P = V i$
07) $\vec{F} = m \vec{a}$	21) $p = \frac{F}{A}$	35) $A = -\frac{p'}{p} = \frac{I}{O}$	49) $P = R i^2 = \frac{V^2}{R}$
08) $\vec{P} = m \vec{g}$	22) $p = p_0 + \rho g h$	36) $F = k_0 \frac{q_1 q_2}{d^2}$	50) $i = \frac{\sum \varepsilon}{\sum R}$
09) $f_a = \mu N$	23) $E = \rho V g$	37) $\vec{E} = \frac{\vec{F}}{q}$	51) $V_{AB} = \varepsilon \pm r i$
10) $F = G \frac{m_1 m_2}{d^2}$	24) $pV = n R T$	38) $E = k_0 \frac{q}{d^2}$	52) $F = B q v \text{sen} \theta$
11) $\frac{T^2}{d^3} = \text{constante}$	25) $\frac{P_1 V_1}{T_1} = \frac{P_2 V_2}{T_2}$	39) $V_{AB} = \frac{\tau_{AB}}{q}$	53) $F = B i L \text{sen} \theta$
12) $\tau = F d \cos \theta$	26) $p = \frac{1}{3} \left(\frac{N}{V} \right) m v^2$	40) $V = k_0 \frac{q}{d}$	54) $\varepsilon = \frac{-\Delta \Phi}{\Delta t}$
13) $E_c = \frac{1}{2} m v^2$	27) $C = \frac{Q}{\Delta t}$	41) $i = \frac{\Delta q}{\Delta t}$	55) $\Phi = B A \cos \theta$
14) $\tau = \Delta E_C$	28) $Q = m c \Delta t$	42) $C = \frac{q}{V}$	56) $v = \lambda f$

Instruções:

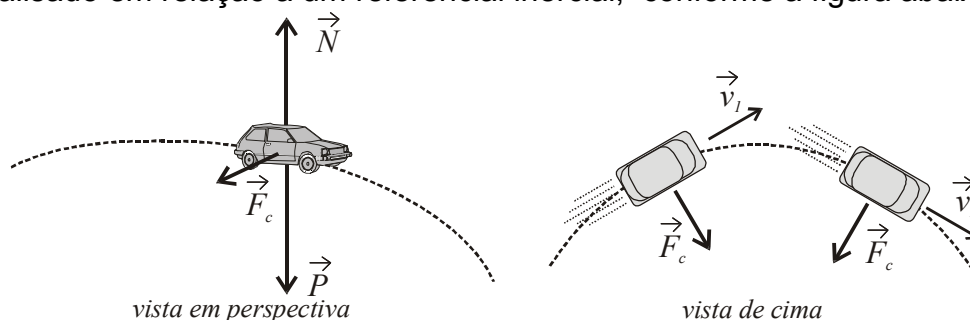
Algumas das questões de Física são adaptações de situações reais. Alguns dados e condições foram modificados para facilitar o trabalho dos candidatos. Ressaltamos a necessidade de uma leitura atenta e completa do enunciado antes de responder à questão.

Questão 01

“Ao fazermos uma curva, sentimos o efeito da força centrífuga, a força que nos “joga” para fora da curva e exige um certo esforço para não deixar o veículo sair da trajetória. Quanto maior a velocidade, mais sentimos essa força. Ela pode chegar ao ponto de tirar o veículo de controle, provocando um capotamento ou a travessia na pista, com colisão com outros veículos ou atropelamento de pedestres e ciclistas.”

DENATRAN. *Direção defensiva*. [Apostila], p. 31, maio 2005.
Disponível em: <http://www.detran.sc.gov.br>
Acesso em: 9 out. 2008.

A citação acima apresenta um erro conceitual bastante freqüente. Suponha o movimento descrito analisado em relação a um referencial inercial, conforme a figura abaixo:

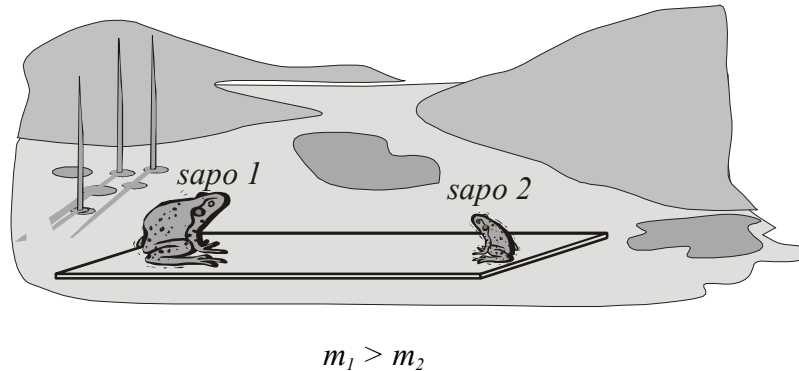


Em relação ao exposto, assinale a(s) proposição(ões) **CORRETA(S)**.

01. Um veículo de massa m percorre uma determinada curva de raio R sem derrapar, com velocidade máxima de módulo constante v . Um segundo veículo com pneus idênticos ao primeiro, com massa quatro vezes maior ($4m$), deverá percorrer a mesma curva sem derrapar, com uma velocidade máxima constante de módulo duas vezes menor ($v/2$).
02. Um veículo descrevendo uma curva em uma estrada plana certamente estará sob ação de uma força centrífuga, se opondo à força de atrito entre os pneus e o chão. Se o atrito deixar de atuar, o veículo será lançado radialmente para fora da curva em virtude dessa força centrífuga.
04. Força é o resultado da interação entre dois ou mais corpos. Pela 3ª Lei de Newton: “se dois corpos A e B interagem, a força que A faz sobre B tem o mesmo módulo, a mesma direção e sentido contrário à força que B faz sobre A ”. Logo, não há força centrífuga atuando sobre o veículo, pois se o veículo (corpo A) é jogado para fora da curva, ele deveria ser atraído por outro corpo, que naturalmente não existe.
08. Se o veículo percorrer uma curva, executando uma trajetória circular, com o módulo da velocidade constante, estará sujeito a uma aceleração. Pela 2ª Lei de Newton, essa aceleração é provocada pela resultante das forças que atuam sobre o veículo. Como a força normal e o peso se anulam, a força resultante é a força centrípeta que se origina do atrito entre os pneus e o chão.
16. Como o veículo está em equilíbrio, atuam a força centrípeta (para “dentro” da trajetória) e a força centrífuga (para “fora” da trajetória), com o mesmo módulo, a mesma direção e sentidos contrários. Essas forças constituem um par ação e reação, segundo a 3ª Lei de Newton.

Questão 02

Uma tábua homogênea encontra-se em repouso sobre um lago de águas calmas. Dois sapos estão parados nas extremidades desta tábua, como é mostrado na figura. A massa do sapo da esquerda (*sapo 1*) é maior do que a do sapo da direita (*sapo 2*). Em determinado momento, os sapos pulam e trocam de posição. Suponha que o atrito da tábua com a água seja desprezível.



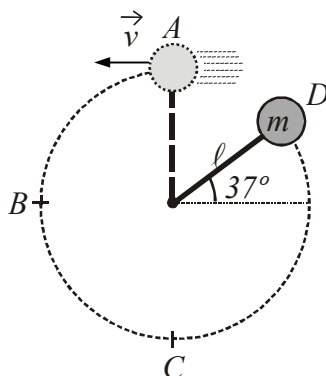
Considerando o sistema formado pelos dois sapos e a tábua, e as margens do lago como referencial, é **CORRETO** afirmar que:

- 01. a quantidade de movimento do *sapo 1* é igual, em módulo, à quantidade de movimento do *sapo 2*, durante a troca de suas posições.
- 02. a quantidade de movimento do sistema constituído pelos dois sapos e a tábua se conserva.
- 04. a tábua fica em repouso enquanto os sapos estão no ar.
- 08. a distância horizontal percorrida pelo *sapo 1* é igual à percorrida pelo *sapo 2*.
- 16. após os sapos terem trocado de posição, a tábua ficará em repouso.

Questão 03

Em um parque de diversões, um pêndulo de brinquedo é constituído por uma esfera metálica de massa m , amarrada a uma barra fina, de massa desprezível e comprimento ℓ . O pêndulo deve ser lançado da altura máxima no ponto A , girando em um plano vertical, com o objetivo de tentar completar a volta e se aproximar, o máximo possível, novamente, do ponto A . Suponha que o pêndulo seja lançado com velocidade de módulo $\sqrt{2g\ell}$, a partir do ponto A , chegando só até o ponto D , na primeira oscilação. Após oscilar repetidas vezes, pára no ponto C . Despreze o atrito da esfera com o ar.

Considere: $\cos 37^\circ \cong 0,8$
 $\sin 37^\circ \cong 0,6$

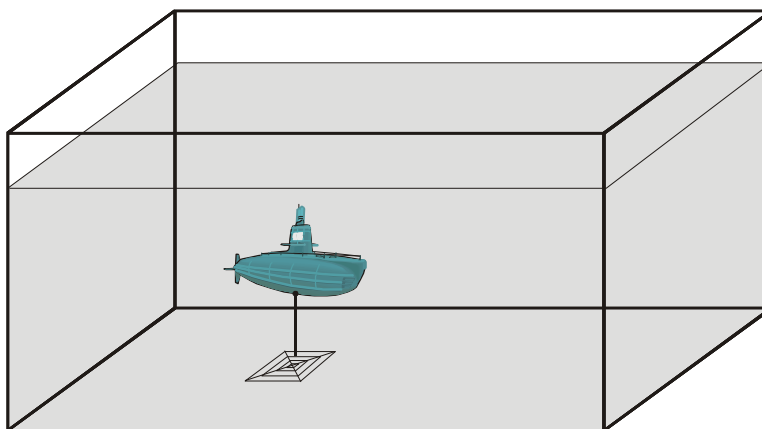


Assinale a(s) proposição(ões) **CORRETA(S)**.

01. Se o atrito entre a barra e o eixo de suspensão fosse desprezível, a tensão na barra, no ponto C , seria três vezes o peso da esfera.
02. Se o atrito entre a barra e o eixo de suspensão fosse desprezível, o módulo da velocidade que a esfera teria ao passar pelo ponto D seria $\sqrt{2,4g\ell}$.
04. O trabalho realizado pelo atrito entre os pontos A e D é $0,4mgl$.
08. Durante todo o movimento do pêndulo, a tensão não realiza trabalho.
16. O trabalho realizado pelo atrito desde o ponto A até a parada definitiva do pêndulo no ponto C é $-3mgl$.

Questão 04

Um brinquedo de peso \vec{P} e densidade ρ está amarrado a um fio. O fio enrola e fica preso na grade de proteção de um refletor no fundo de uma piscina cheia de água, como mostra a figura. O fio é bastante fino e só pode suportar uma tensão de módulo, no máximo, igual a três vezes o módulo do peso do brinquedo. Sabe-se que a relação entre a densidade do brinquedo e a densidade da água ($\rho_{\text{água}}$) é $\frac{\rho}{\rho_{\text{água}}} = \frac{1}{3}$.



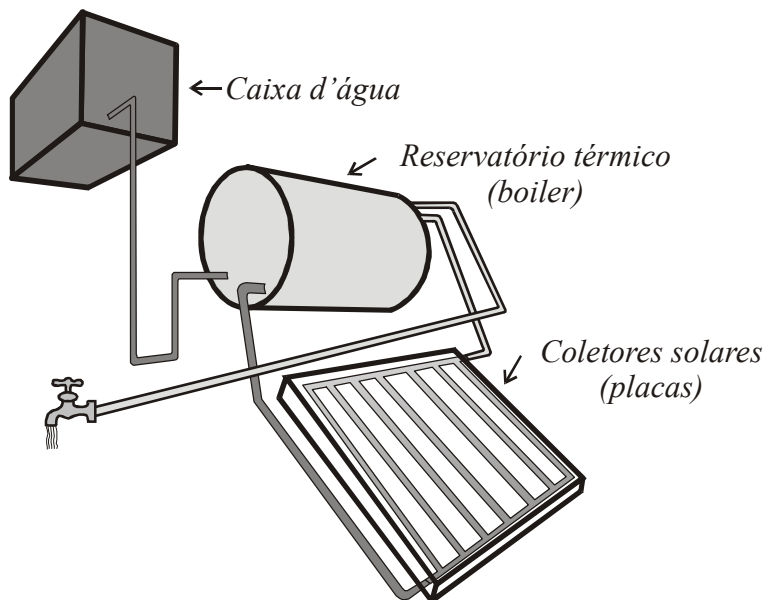
Em relação ao exposto, assinale a(s) proposição(ões) **CORRETA(S)**.

- 01. O brinquedo permanece em equilíbrio na posição mostrada na figura.
- 02. O fio arrebenta e o brinquedo sobe.
- 04. O módulo da força de empuxo é duas vezes maior que o módulo do peso do brinquedo.
- 08. O módulo da tensão no fio é igual ao dobro do módulo do peso do brinquedo.
- 16. A massa do brinquedo submerso é igual à massa de água deslocada.
- 32. A força de empuxo independe da massa de água deslocada.

Questão 05

O uso racional das fontes de energia é uma preocupação bastante atual. Uma alternativa para o aquecimento da água em casas ou condomínios é a utilização de aquecedores solares.

Um sistema básico de aquecimento de água por energia solar é composto de coletores solares (placas) e reservatório térmico (boiler), como esquematizado na figura abaixo.



Em relação ao sistema ilustrado da figura acima, assinale a(s) proposição(ões) **CORRETA(S)**.

- 01. A água circula entre os coletores e o reservatório térmico através de um sistema natural, por convecção. A água dos coletores fica mais quente e, portanto, menos densa que a água no reservatório. Assim a água fria “empurra” a água quente gerando a circulação.
- 02. Em todo o processo de aquecimento desse sistema, não há transferência de calor por condução.
- 04. As placas coletoras são envoltas em vidro transparente que funciona como estufa, permitindo a passagem de praticamente toda a radiação solar. Esta radiação aquece as placas que, por sua vez, aquecem o ar no interior da estufa, formando correntes de convecção, sendo que este ar é impedido de se propagar para o ambiente externo.
- 08. Os canos e as placas dentro do coletor devem ser pintados de preto para uma maior absorção de calor por irradiação térmica.
- 16. Como a placa coletora está situada abaixo do reservatório térmico, o sistema acima descrito só funcionará se existir uma bomba hidráulica que faça a água circular entre os dois.
- 32. A condução de calor só ocorre nas placas, pois são metálicas, mas não na água.

Questão 06

A mãe zelosa de um candidato, preocupada com o nervosismo do filho antes do vestibular, prepara uma receita caseira de “água com açúcar” para acalmá-lo. Sem querer, a mãe faz o filho lembrar alguns conceitos relacionados à luz, quando o mesmo observa a colher no copo com água, como mostrado na figura abaixo.



Sobre o fenômeno apresentado na figura acima, é **CORRETO** afirmar que:

- 01. a luz é refratada ao se propagar do ar para a água.
- 02. a velocidade da luz independe do meio em que se propaga.
- 04. a colher parece quebrada, pois a direção da propagação da luz muda ao se propagar do ar para a água.
- 08. a velocidade da luz na água e no ar é a mesma.
- 16. a luz tem um comportamento somente de partícula.

Questão 07

Duas esferas condutoras isoladas têm raios R e $2R$ e estão afastadas por uma distância a . Inicialmente, a esfera maior tem um excesso de carga positiva $+q$ e a menor está neutra. Encosta-se uma esfera na outra e, em seguida, as duas são reconduzidas à posição inicial.

Nesta última situação, é **CORRETO** afirmar que:

01. a força eletrostática entre as esferas é $k_0 \frac{q^2}{4a^2}$.

02. a esfera menor tem carga $+\frac{1}{3}q$ e a maior, $+\frac{2}{3}q$.

04. o campo elétrico no interior da esfera menor é nulo.

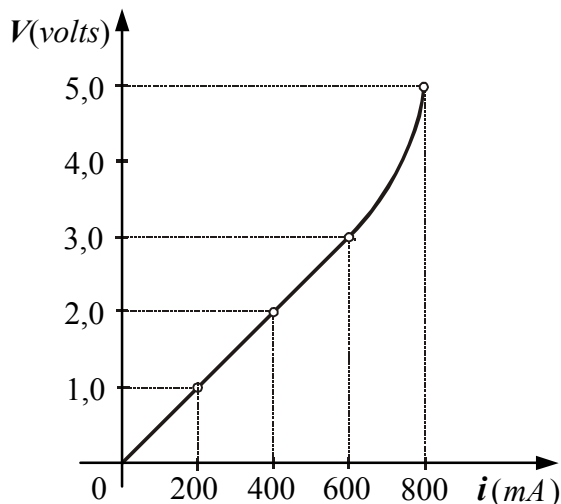
08. todo o excesso de carga da esfera menor está localizado na sua superfície.

16. o potencial elétrico na esfera maior é a metade do valor do potencial na esfera menor.

32. a diferença de potencial entre quaisquer dois pontos da esfera maior é diferente de zero.

Questão 08

Um técnico eletricitista, para obter as características de um determinado resistor, submete o mesmo a vários valores de diferença de potencial, obtendo as intensidades de corrente elétrica correspondentes. Com os valores obtidos, o técnico constrói o gráfico $V \times i$ mostrado abaixo, concluindo que o gráfico caracteriza a maioria dos resistores reais.



Analise o gráfico e assinale a(s) proposição(ões) **CORRETA(S)**.

01. A resistência desse resistor tende a aumentar com o seu aquecimento, devido ao aumento da corrente.
02. No trecho de 600 mA até 800 mA , a relação $R = \frac{V}{i}$ não pode ser aplicada, pois o resistor não é mais ôhmico.
04. No trecho de 0 a 600 mA , o resistor é considerado ôhmico, pois o valor da resistência é constante.
08. Quando passa pelo resistor uma corrente de 800 mA , a resistência elétrica do mesmo é 5Ω .
16. Se o técnico desejar construir um resistor de resistência igual a 5Ω , utilizando um fio de níquel cromo ($\rho = 1,5 \times 10^{-6} \Omega \cdot m$) com área da secção reta de $1,5 \text{ mm}^2$, o comprimento deste fio deverá ter 5 m .
32. Quando a intensidade da corrente aumenta de 200 mA para 400 mA , a potência dissipada por efeito Joule no referido resistor duplica.

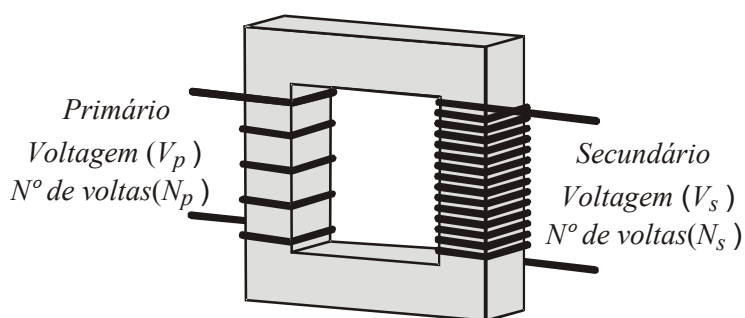
Questão 09

Em relação ao campo magnético, assinale a(s) proposição(ões) **CORRETA(S)**.

- 01. Se uma partícula carregada for lançada em uma região onde existe um campo magnético \vec{B} , ela será sempre desviada perpendicularmente a \vec{B} .
- 02. Um campo magnético pode ser criado por cargas em movimento ou em repouso. Um exemplo deste último é o campo magnético criado por um ímã.
- 04. Imagine que você esteja sentado numa sala com as costas voltadas para uma parede da qual emerge um feixe de elétrons que se move horizontalmente para a parede em frente. Se este feixe de elétrons for desviado para a sua direita, o campo magnético existente na sala terá o sentido do teto para o chão.
- 08. Como a força magnética agindo sobre uma partícula carregada é sempre perpendicular ao vetor velocidade da partícula, um campo magnético \vec{B} constante não pode alterar o módulo da velocidade desta partícula.
- 16. Se uma partícula carregada for lançada com velocidade \vec{v} em uma região onde existe um campo magnético \vec{B} , ela descreverá uma trajetória circular desde que \vec{v} seja perpendicular a \vec{B} .

Questão 10

Na transmissão de energia elétrica das usinas até os pontos de utilização, não bastam fios e postes. Toda a rede de distribuição depende fundamentalmente dos **transformadores**, que ora elevam a tensão, ora a rebaixam. Nesse sobe-e-desce, os **transformadores** não só resolvem um problema econômico, como melhoram a eficiência do processo. O esquema abaixo representa esquematicamente um **transformador** ideal, composto por dois enrolamentos (primário e secundário) de fios envoltos nos braços de um quadro metálico (núcleo), e a relação entre as voltagens no primário e no secundário é dada por $\frac{V_p}{V_s} = \frac{N_p}{N_s}$.



Em relação ao exposto, assinale a(s) proposição(ões) **CORRETA(S)**.

01. O princípio básico de funcionamento de um transformador é o fenômeno conhecido como indução eletromagnética: quando um circuito fechado é submetido a um campo magnético variável, aparece no circuito uma corrente elétrica cuja intensidade é proporcional às variações do fluxo magnético.
02. No transformador, pequenas intensidades de corrente no primário podem criar grandes intensidades de fluxo magnético, o que ocasionará uma indução eletromagnética e o aparecimento de uma voltagem no secundário.
04. O transformador acima pode ser um transformador de elevação de tensão. Se ligarmos uma bateria de automóvel de 12 V em seu primário (com 48 voltas), iremos obter uma tensão de 220 V em seu secundário (com 880 voltas).
08. Ao acoplarmos um transformador a uma tomada e a um aparelho elétrico, como não há contato elétrico entre os fios dos enrolamentos primário e secundário, o que impossibilita a passagem da corrente elétrica entre eles, não haverá transformação dos valores da corrente elétrica, somente da tensão.
16. Podemos usar o transformador invertido, ou seja, se o ligarmos a uma tomada em nossa residência (de corrente alternada) e aplicarmos uma tensão de 220 V em seu secundário (com 1000 voltas), obteremos uma tensão de 110 V no seu primário (com 500 voltas).
32. O fluxo magnético criado pelo campo magnético que aparece quando o transformador é ligado depende da área da seção reta do núcleo metálico.

HISTÓRIA

Questão 11

Leia o texto abaixo com atenção.

“A origem dos Jogos Olímpicos na Grécia Antiga é freqüentemente associada à celebração do esporte e do culto à beleza estética humana, como se estes fossem seus objetivos principais. Fala-se pouco, porém, na intenção mística e fúnebre de saudar os mortos de cada cidade. [...]

Tradicionalmente costuma-se afirmar que os primeiros Jogos foram realizados na Grécia Antiga no ano 776 a.C., como uma importante celebração e tributo aos deuses, tendo sido proibidos pelo imperador cristão Teodósio I em 393 da era atual, por serem uma manifestação do paganismo.

Porém, em 1896, um aristocrata francês, o Barão de Coubertin, recuperou os Jogos tentando reavivar o espírito das primeiras Olimpíadas, que passaram a ser realizados de quatro em quatro anos desde então (como na tradição grega), tendo sido interrompidos apenas durante a Primeira e a Segunda Guerra Mundial. [...]

Disponível em: http://www.wikipédia.org/wiki/Jogos_Ol%C3%Admpicos
Acesso em: 16 ago. 2008. [Adaptado]

Com base no texto acima e nos seus conhecimentos sobre os Jogos Olímpicos, assinale a(s) proposição(ões) **CORRETA(S)**.

01. O entrelaçamento dos Anéis, símbolo dos Jogos Olímpicos, representa os continentes conhecidos: América, Europa, Ásia, África, Oceania.
02. Os Jogos Olímpicos são eventos desportivos que ocorrem a cada quatro anos e que reúnem atletas de quase todos os países do mundo, competindo em categorias de desporto como Xadrez, Atletismo, Natação e Ginástica.
04. Além de celebrar os esportes e prestar tributo aos deuses, os Jogos Olímpicos representavam um culto à beleza e à coragem dos soldados nas guerras.
08. Em 1894 foi criado o Comitê Olímpico Internacional (COI), que decidiu organizar os primeiros Jogos Olímpicos da Era Moderna, em Atenas. Porém, os problemas financeiros enfrentados pela Grécia impediram a sua realização lá e eles foram transferidos para Buenos Aires.
16. O presidente do Brasil, presente na abertura das Olimpíadas realizadas na China, em 2008, apresentou a cidade do Rio de Janeiro como sede dos Jogos Olímpicos de 2016 e Florianópolis como local das competições de esqui.
32. Entre os piores exemplos históricos da falta de espírito olímpico destacam-se: o massacre de Munique em 1972, em que membros da comitiva israelense foram mortos por extremistas palestinos, e os boicotes aos Jogos durante a Guerra Fria.

Questão 12

Sobre o regime militar instalado no Brasil em 1964 e os desdobramentos históricos posteriores, é **CORRETO** afirmar que:

- 01. o país passou a viver em um regime democrático, no qual as grandes manifestações políticas eram incentivadas.
- 02. a vitória da seleção brasileira na Copa do Mundo de 1970 foi utilizada pelo regime militar na propaganda do governo. *Slogans* como “Este é um país que vai pra frente” e “Ninguém segura este país” foram difundidos nesse momento.
- 04. o Brasil, em 1970, era governado por Tancredo Neves, o último presidente militar do país.
- 08. no período ocorreu o chamado “milagre econômico brasileiro”, que favoreceu a classe média, possibilitando-lhe maior acesso ao consumo.
- 16. durante o governo Costa e Silva, em 1968, foi decretado o AI-5 (Ato Institucional nº 5) que, entre outras decisões, estabeleceu o fechamento do Congresso Nacional.
- 32. o ano de 1964 é conhecido pelo estabelecimento do pluripartidarismo, importante passo para a consolidação da democracia no Brasil durante o regime militar.
- 64. foi o período de construção da Rodovia Transamazônica, responsável pelo sucesso da integração entre o norte e o sul do Brasil.

Questão 13

Leia o texto abaixo com atenção.

“O roubo usurário é um pecado contra a justiça. [...] Tomás de Aquino diz: [...] Receber uma usura pelo dinheiro emprestado é em si injusto: pois se vende o que não existe, instaurando com isso manifestamente uma desigualdade contrária à justiça.”

LE GOFF, Jacques. *A Bolsa e a Vida: Economia e religião na Idade Média*. São Paulo: Brasiliense, 1986. p. 27.

Com base no texto apresentado e nos seus conhecimentos, assinale a(s) proposição(ões) **CORRETA(S)** referente(s) à Idade Média.

- 01. Receber usura pelo dinheiro emprestado, além de ser prática injusta era também considerada pecaminosa.
- 02. A usura, considerada roubo e pecado durante a Idade Média, era uma prática permitida pela Igreja aos banqueiros, aos estrangeiros e aos agiotas.
- 04. Durante a Idade Média, a Igreja e os clérigos influenciavam a vida religiosa e econômica dos cristãos da sociedade feudal.
- 08. Os padres e bispos que atuaram durante o período medieval envolviam-se nas questões econômicas para manter o monopólio da Igreja sobre os empréstimos que envolviam usura.
- 16. Santo Tomás de Aquino considerava a usura um roubo e uma injustiça, porém, necessária e legítima quando praticada com moderação.
- 32. Durante a Idade Média, a proibição da usura, considerada roubo e pecado contra a justiça, provocou a falência de um número considerável de servos e banqueiros.
- 64. Os teólogos cristãos medievais e os clérigos recomendavam aos fiéis que, nas suas relações econômicas, agissem de acordo com os princípios cristãos.

Questão 14

No final do período moderno, a Europa passou por profundas mudanças em várias áreas. Nesse contexto se insere o movimento cultural conhecido como Renascimento.

Em relação a este tema, examine as proposições abaixo e assinale a(s) **CORRETA(S)**.

- 01. A burguesia em ascensão nesse período, ávida por lucros, dedicou-se ao comércio, desprezando completamente a área cultural.
- 02. O Renascimento teve início na Península Itálica, centro de um ativo comércio no Mediterrâneo.
- 04. Uma das marcas mais significativas do Renascimento foi o racionalismo, o qual se expressava na convicção de que tudo poderia ser explicado pela observação objetiva da natureza e pelo exercício da razão.
- 08. Estão diretamente relacionados ao Renascimento expoentes como: Leonardo da Vinci, Michelangelo Buonarroti, Albert Einstein e Nicolau Copérnico.
- 16. O Renascimento foi profundamente antropocêntrico, por entender que o ser humano era a obra mais perfeita do Criador. Dessa forma, a arte renascentista passou a valorizar a realidade da vida humana.
- 32. O Renascimento foi um movimento cultural que se limitou às artes plásticas, não atingindo a literatura.

Questão 15

Ao final da Segunda Guerra, muitas foram as negociações entre os vencedores e, nesse contexto, a Europa foi dividida em duas áreas: a parte oriental ficou sob a influência da então União Soviética, enquanto a parte ocidental, sob a influência norte-americana.

Em relação à Segunda Guerra e ao período que a sucedeu, é **CORRETO** afirmar que:

- 01. a “doutrina Trumann” foi colocada em prática visando à expansão da influência soviética.
- 02. a entrada oficial dos EUA no conflito se deu em 1939, ocasião em que o “eixo” recebeu apoio na forma de armamentos ultramodernos.
- 04. a OTAN (*Organização do Tratado do Atlântico Norte*) foi formada por um bloco de países que defendiam a ideologia comunista. Em contraposição a este bloco, os EUA lideraram a criação do Pacto de Varsóvia, cujo objetivo era ampliar os interesses capitalistas na Europa.
- 08. visando a ajudar na recuperação dos países europeus, em grande medida devastados pela guerra, e para evitar a expansão do comunismo, foi elaborado o Plano Marshall, por meio do qual o governo norte-americano destinou bilhões de dólares para os países da Europa.
- 16. China e Inglaterra foram países que saíram fortalecidos desse conflito, estabelecendo, a partir de então, os dois pólos que redefiniriam a política mundial.
- 32. os judeus não foram os únicos alvos de perseguição do nazismo: ciganos e socialistas, entre outros, também sofreram as atrocidades do regime.

Questão 16

Leia o texto abaixo com atenção.

“Se edificámos com eles as suas igrejas [...], eles servem a Deus e a si, nós servimos a Deus e a eles; mas não eles a nós. Se nos vêm buscar em uma canoa [...], para os ir doutrinar por seu turno, ou para ir sacramentar os enfermos a qualquer hora do dia ou da noite, em distância de trinta, de quarenta, e de sessenta léguas, não nos vêm eles servir a nós, nós somos os que os imos servir a eles.” [sic]

VIEIRA, António. *Obras completas do Padre António Vieira: Sermões*. Porto: Lello & Irmão, 1959. p. 39.

Durante o ano de 2008, celebram-se os 400 anos do nascimento do padre Antônio Vieira, missionário jesuíta, pregador renomado e autor do fragmento acima citado.

Sobre o padre Antônio Vieira e a atuação dos jesuítas na América, é **CORRETO** afirmar que:

01. os missionários jesuítas, entre eles José de Anchieta, Manuel da Nóbrega e Antônio Vieira, atuaram no Brasil, na tentativa de converter os povos indígenas ao Catolicismo.
02. os Aldeamentos e Reduções foram criados pelos missionários jesuítas no Brasil, Paraguai e Argentina, como tentativas de escravização das comunidades indígenas.
04. o padre Antônio Vieira, além de dedicar-se às atividades missionárias, atuou como pregador e publicou extensa obra, com destaque para os *Sermões*, que reúnem as suas pregações.
08. na América do Sul os jesuítas fundaram Aldeamentos, Reduções e Escolas, nos quais pretendiam educar os colonos e convencer os povos indígenas que a aceitação pacífica do trabalho escravo os tornaria dignos do Céu.
16. nas Reduções e Aldeamentos do Paraguai e do Brasil, além da evangelização, os jesuítas organizavam atividades artísticas, como a música e o teatro.
32. a autonomia administrativa permitida aos jesuítas pelas autoridades da Espanha e de Portugal possibilitou aos grupos aldeados e às Reduções um desenvolvimento pacífico e harmonioso até o século XX.

Questão 17

Leia o texto abaixo com atenção.

“**A fuga da família** real portuguesa para o Brasil abriu o único período na história em que um império colonial foi governado de fora da Europa. Em 1807, sob forte pressão britânica e com o imperador francês Napoleão Bonaparte expandindo seu poder pelo continente, Dom João 6^o [sic], então príncipe regente de Portugal, decide **transferir a sede do reino para o Rio de Janeiro**. Apesar de planejada e debatida por muito tempo, a mudança se deu de modo **atabalhoado e às pressas**. Nem todos os que deveriam viajar conseguiram embarcar, e o mesmo aconteceu com parte da bagagem, incluindo os livros da **biblioteca real**, abandonados em caixotes. Quando a frota portuguesa partiu, amparada por navios ingleses, as tropas do general francês Junot se aproximavam de Lisboa.”

COLOMBO, Sylvia. Confronto e Calmaria. *Folha de São Paulo*, São Paulo, 2 mar. 2008. Especial, p. 2.

Com base no texto e nos seus conhecimentos sobre a história ibérica, assinale a(s) proposição(ões) **CORRETA(S)**.

01. O deslocamento da Família Real de Lisboa para o Brasil, em 1808, foi provocado pelas ameaças de invasão militar dos ingleses e a ingenuidade política do rei D. João VI, que assumiu o poder após a morte de sua mãe, D. Maria, a Louca.
02. A instalação da corte portuguesa no Rio de Janeiro, em 1808, transformou o Brasil no único exemplo da história ocidental em que um império colonial foi governado de fora da Europa.
04. Durante o século XIX, pressionado pelos ingleses e com a invasão dos seus territórios pelas tropas francesas, o rei da Espanha decidiu seguir o exemplo de D. João VI e transferiu a sede do governo para Buenos Aires.
08. A viagem da corte portuguesa para o Brasil foi planejada desde 1807 e permitiu um transcurso direto, rápido e tranquilo até o Rio de Janeiro, cidade que dispunha de alojamentos suficientes para hospedar um número superior a 10 mil nobres lusitanos.
16. Instalados no Rio de Janeiro, os nobres portugueses conviveram com epidemias de malária e ataques de pulgas e piolhos. A princesa Carlota Joaquina perdeu a vida ao contrair dengue hemorrágico, frustrando seu projeto de invasão da Argentina.
32. A transferência da sede administrativa do reino português para o Rio de Janeiro exigiu a criação de instituições como o Banco do Brasil, a Imprensa Real e a Academia Militar.

Questão 18

Em 2008 a colônia japonesa no Brasil comemorou seu centenário em terras brasileiras.

Em relação aos imigrantes japoneses no Brasil, é **CORRETO** afirmar que:

01. chegaram ao Brasil em 1908, numa época em que o governo brasileiro se empenhava na política de valorização do café e no estímulo à imigração.
02. os imigrantes japoneses fixaram-se majoritariamente no estado de São Paulo, dedicando-se principalmente à indústria, que dava seus primeiros passos e necessitava de mão-de-obra especializada.
04. passados cem anos após o início da imigração japonesa no Brasil, verifica-se o caminho contrário. Muitos brasileiros, descendentes de japoneses, emigraram para o Japão, pois os laços familiares favorecem a sua fixação naquele país.
08. o primeiro grupo de imigrantes japoneses desembarcou no porto de Santos, iniciando sua vida econômica no Brasil em atividades essencialmente agrícolas.
16. os japoneses radicados no Brasil, mesmo sendo oriundos de um dos países que formavam o “eixo” durante a IIª Guerra Mundial, não tiveram qualquer problema, assim como os alemães e italianos, por exemplo, durante a política nacionalizadora de Getúlio Vargas.
32. a imigração japonesa favoreceu de modo especial a instalação da indústria automobilística no Brasil, com montadoras tais como Honda e Toyota.

Questão 19

“Além dos guarani, também viviam em Santa Catarina os kaingang. Conhecidos como guayaná, coorado, bugre, xokleng, tupi e botocudo [...].

Sabe-se hoje que os açorianos catarinenses do século XVIII, assessorados por escravos ou parceiros livres, produziam gêneros alimentícios, não apenas suficientes para abastecer a população local, mas também para exportar [...].

Mais de três milhões de imigrantes escolheriam o Brasil como nova pátria, especialmente alemães e italianos”.

MURARO, Valmir F. *História de Santa Catarina para ler e contar*. Florianópolis: Cuca Fresca, 2003. p. 17-51.

Com base nos fragmentos acima e nos seus conhecimentos sobre a história de Santa Catarina, assinale a(s) proposição(ões) **CORRETA(S)**.

01. No litoral de Santa Catarina, os escravos africanos ocupavam-se de atividades mineradoras, agrícolas e pesqueiras.
02. Na arquitetura, culinária e estilo de vida dos catarinenses do século XXI, já não se percebem influências das civilizações indígenas e dos colonizadores europeus que se estabeleceram no Estado.
04. Joinville é considerada a maior cidade do Estado e nela se destacam as atividades industriais, portuárias e agrícolas.
08. Chapecó e São Miguel do Oeste, municípios localizados na Região Oeste do Estado de Santa Catarina, destacam-se no cenário nacional pelo dinamismo de suas atividades agroindustriais.
16. Os vales dos rios Itajaí-Açu e Tijucas, habitados por povos indígenas no passado, a partir do século XIX receberam imigrantes italianos, alemães e poloneses (polacos), que deram origem às cidades de Blumenau, Nova Trento e Brusque.
32. Cruz e Sousa, Anita Garibaldi, Antônio Conselheiro, Gustavo Kuerten e Santa Paulina são personagens importantes de Santa Catarina.
64. Apesar do processo acelerado de urbanização ocorrido em Santa Catarina durante o século XX, o Estado ainda abriga comunidades indígenas representadas por Guarani, Xokleng e Kaingang.

Questão 20

É possível consumir produtos fabricados de forma mais sustentável. O monitoramento da origem do item, por exemplo, dá dicas sobre a produção – se foi preciso desmatar áreas ou se os efluentes foram tratados de maneira correta. As certificações são bom indício de que houve preocupação ambiental na produção. Se houver maior demanda por itens sustentáveis, mais empresas passarão a usar essa “estratégia” para atrair clientes.

FOLHA DE SÃO PAULO, São Paulo, 24 jul. 2008. Caderno Equilíbrio, p. 9.

Atualmente, a discussão em torno da temática ambiental está cada vez mais acirrada. Em função dos crescentes problemas nesta área, fala-se da necessidade de se desenvolver “sociedades sustentáveis”.

Considerando a questão ambiental e sua relação com a sociedade, é **CORRETO** afirmar que:

01. a economia sustentável é baseada em uma correta administração, o que a torna viável, sem depender de fatores políticos e ambientais.
02. a sociedade sustentável é um modelo no qual os recursos são utilizados visando suprir as necessidades da população sem comprometer o meio ambiente e as gerações futuras.
04. o congresso conhecido como “Rio 92”, convocado pela ONU, reunindo representantes de mais de 100 países, tinha entre os seus objetivos chamar a atenção sobre a viabilidade de tornar a região amazônica um celeiro do mundo, reduzindo dessa forma a fome.
08. o Protocolo de Kioto foi um documento assinado por todos os países integrantes da ONU e visava à drástica redução da emissão de CO₂, especialmente pelos países industrializados.
16. os países do chamado “primeiro mundo” eliminaram de seus territórios a fome, o analfabetismo e a mortalidade infantil, atingindo, dessa forma, um estágio pleno de economia sustentável.
32. as regiões nas quais se verifica uma intensa e moderna agricultura desconhecem a poluição, fenômeno típico de regiões urbanas e intensamente industrializadas.

QUÍMICA

Questão 21

Leia o texto abaixo com atenção.

A teoria mais aceita pela ciência para explicar a origem da vida na Terra há cerca de 4 bilhões de anos afirma que as condições ambientais nos lagos vulcânicos e no mar primitivo que existiam no planeta fizeram com que alguns ingredientes, como nitrogênio, amônia e metano, se unissem dando origem a moléculas mais complexas. Outras moléculas orgânicas, como aminas, aldeídos e açúcares, juntaram-se a essa mistura. O vento, a chuva, a radiação solar, a variação de temperatura e os gêiseres também foram indispensáveis neste processo. As novas moléculas que surgiram deste “caldo original” deram origem a estruturas com membrana de proteína, indispensáveis à vida e à sua evolução. O segredo da receita da vida na Terra estaria então no ambiente em que o carbono e outros ingredientes se mesclaram.

VEJA. São Paulo: Abril, n. 25, p.102. 25 jun. 2006. [Adaptado]

Considerando o texto apresentado e os seus conhecimentos sobre o assunto, assinale a(s) proposição(ões) **CORRETA(S)**.

- 01. Entre as moléculas de água encontrada no estado líquido existem interações chamadas ligações de hidrogênio.
- 02. A amônia (NH_3) é uma molécula apolar com geometria piramidal.
- 04. O nitrogênio (N_2) é uma substância simples.
- 08. O metano (CH_4) é uma substância composta formada por dois elementos químicos diferentes.
- 16. O Carbono (C), por ser tetravalente, caracteriza-se por formar longas cadeias, sendo, portanto, fundamental para a origem da vida na Terra.
- 32. A molécula C_2H_5OH é exemplo de uma amina; a molécula CH_2O é um exemplo de aldeído e a molécula $C_{12}H_{22}O_{11}$ é um exemplo de dissacarídeo.
- 64. A teoria apresentada não pode ser aceita, pois a água (H_2O) é uma molécula com geometria linear e apolar, portanto não poderia funcionar como um solvente da mistura.

Questão 22

Antoine Laurent Lavoisier (1743-1794), ao realizar uma série de experiências em recipientes **fechados**, enunciou o princípio da conservação da massa, pelo qual a matéria não é criada nem destruída, mas apenas se transforma por meio do rearranjo dos átomos que a constituem. Esta descoberta ficou conhecida como a lei de Lavoisier.

Numa aula experimental de química, um professor, querendo comprovar a lei de Lavoisier, coloca uma porção de lã de aço dentro de um copo de béquer. Em seguida, ele determina a massa do sistema utilizando uma balança de precisão, e queima totalmente a amostra num sistema **aberto**.

Com relação à experiência realizada pelo professor em sala de aula, é **CORRETO** afirmar que:

- 01. a combustão da lã de aço é um exemplo de fenômeno físico.
- 02. a massa do sistema aumenta com a combustão da lã de aço.
- 04. a massa do sistema diminui, pois o produto formado liberou energia.
- 08. o produto formado é um sólido, contendo óxido de ferro em sua composição.
- 16. é impossível comprovar a lei de Lavoisier com o experimento pois, se a combustão é total, não sobra resíduo no copo de béquer.
- 32. a queima envolve a participação do oxigênio (O_2), que é chamado comburente.

Questão 23

Uma notícia circula na *Internet*, por *e-mails* e fóruns, sobre como seria possível enganar o bafômetro ingerindo-se uma mistura de coca-cola e gelo momentos antes de passar pelo teste do assopro. Seria possível confundir o aparelho com esta ingestão já que a mistura promove a liberação de hidrogênio, confundindo o sistema. Mesmo que você tenha ingerido uma grande quantidade de bebida alcoólica, continua a notícia, o teste vai dar negativo ou abaixo dos $0,02 \text{ mg/L}$.

A explicação é a seguinte:

“Isto acontece pelo fato de o hidrogênio liberado pelo gelo anular a maior parte da associação do álcool no ar do seu pulmão. Esta dica é velha e foi descoberta por estudantes de química americanos que tiveram que enfrentar o mesmo tipo de punição nos anos 70 e 80. A coca-cola, para que serve? Poxa, você não vai querer ser parado com um copo de whisky com gelo. Então, bota qualquer refrigerante, menos água, pois demora mais para retirar o hidrogênio do gelo.”

Disponível em: <http://www1.folha.uol.com.br/folha/ciencia/ult306u430605.shtml>
Acesso em: 07 ago. 2008.

Considerando os textos acima e de acordo com o seu conhecimento químico, assinale a(s) proposição(ões) **CORRETA(S)**.

01. A informação é verdadeira porque, ao fundir, o gelo libera o hidrogênio presente na molécula de água.
02. Na eletrólise da água acidulada, no eletrodo positivo, obtém-se um gás que apresenta como uma de suas propriedades ser combustível.
04. O hidrogênio pode ser obtido quando se passa uma corrente elétrica (eletrólise) na água acidulada por ácido sulfúrico, através da seguinte equação global:
- $$2 H_2O_{(l)} \rightarrow 2H_{2(g)} + O_{2(g)}$$
08. $0,02 \text{ mg/L}$ significa que a massa do etanol é de $0,02 \text{ mg}$ em cada litro de ar expirado.
16. A informação é incorreta, pois é impossível liberar hidrogênio nas condições citadas acima.
32. O hidrogênio, por ser um comburente, poderá causar uma explosão quando a pessoa expirar próximo de uma chama.

Questão 24

São dadas, a seguir, as configurações eletrônicas dos átomos genéricos A e B .

Átomos	Configuração eletrônica
A	$2, 8, 8, 1$
B	$2, 8, 18, 7$

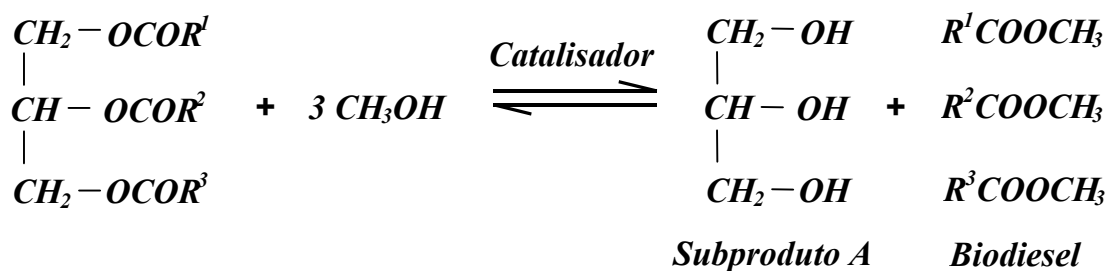
Com base nos dados acima, é **CORRETO** afirmar que:

- 01. se o átomo A ligar-se ao átomo B formar-se-á um composto de fórmula AB ; a ligação química estabelecida entre eles é do tipo covalente.
- 02. A é metal e B é um não-metal.
- 04. o raio atômico de A é maior que o raio atômico de B .
- 08. o átomo A pertence à família dos metais alcalinos e o átomo B pertence à família dos calcogênios.
- 16. o raio atômico de A é menor que o raio de seu íon A^+ .
- 32. a configuração eletrônica na camada de valência de A e B é, respectivamente, ns^1 e ns^1np^6 .
- 64. se o átomo B ligar-se a outro átomo B , formar-se-á a substância de fórmula B_2 ; a ligação formada entre os dois átomos será do tipo covalente.

Questão 25

O biodiesel é um combustível biodegradável derivado de fontes renováveis, que pode ser obtido por diferentes processos, tais como o craqueamento, a esterificação ou a transesterificação. Pode ser produzido a partir de gorduras animais ou de óleos vegetais, existindo dezenas de espécies vegetais no Brasil que podem ser utilizadas, tais como mamona, dendê (palma), girassol, babaçu, amendoim, pinhão manso e soja, dentre outras.

Disponível em: <http://www.biodiesel.gov.br/>
Acesso em: 04 ago. 2008.

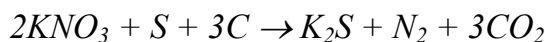


Sobre a reação acima, utilizada na preparação do biodiesel, é **CORRETO** afirmar que:

- 01. o subproduto *A* é um poliálcool utilizado na confecção de cosméticos e alimentos.
- 02. segundo a IUPAC (União Internacional de Química Pura e Aplicada), o nome do subproduto *A* é isopropanol.
- 04. o biodiesel, quando produzido utilizando-se metanol, é na realidade uma mistura de aldeídos metílicos.
- 08. na molécula do subproduto *A* existe um carbono assimétrico.
- 16. a reação representada é uma reação de transesterificação.
- 32. a mistura biodiesel subproduto *A* é heterogênea.

Questão 26

A cerimônia de abertura das Olimpíadas de Pequim foi marcada por uma grande queima de fogos de artifício. Um dos principais componentes dos fogos de artifício é a pólvora, descoberta na China no século IX d.C. A pólvora é composta de aproximadamente 75% de nitrato de potássio, 13,5% de enxofre e 11,5% de carvão vegetal. Uma reação proposta para a combustão da pólvora é representada pela equação:

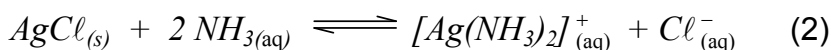


Com base no texto acima e nos seus conhecimentos sobre o assunto, assinale a(s) proposição(ões) **CORRETA(S)**.

- 01. Na combustão da pólvora, o enxofre sofre oxidação e o potássio não tem seu estado de oxidação alterado.
- 02. Segundo a reação descrita, 202 g de nitrato de potássio reagindo com 32 g de enxofre e 36 g de carvão geram um volume de aproximadamente 89,6 L nas CNTP.
- 04. O nitrato de potássio é solúvel em água, enquanto o enxofre e o carvão não o são. Sendo assim, é possível remover o nitrato de potássio da pólvora por adição de água, seguida de filtração e evaporação do solvente.
- 08. Quando se dissolve o nitrato de potássio em água, ocorre um abaixamento de temperatura indicando uma dissolução exotérmica.
- 16. A coloração dada pelos fogos de artifício pode ser explicada pelo modelo atômico de Dalton, que descreve a luz emitida como resultado da passagem de elétrons de órbitas mais externas para órbitas mais internas do átomo.
- 32. Um quilograma de pólvora contém aproximadamente 7,42 mol de nitrato de potássio.

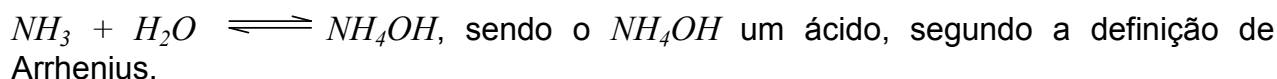
Questão 27

Na identificação do íon prata, uma reação química bastante utilizada é sua precipitação com cloreto, formando um precipitado branco de cloreto de prata. Em seguida, o precipitado é dissolvido utilizando-se uma solução aquosa de amônia, formando um íon complexo. O processo é descrito pelos seguintes equilíbrios:



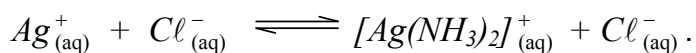
Com base nas informações acima e nos seus conhecimentos sobre o assunto, assinale a(s) proposição(ões) **CORRETA(S)**.

01. O valor de K_{ps} apresentado pelo equilíbrio (1) indica que se o produto $[Ag^+][Cl^-]$ for maior ou igual a $1,6 \times 10^{-10}$ haverá formação de precipitado.
02. A adição de NH_3 ao equilíbrio (2) diminui a solubilidade do $AgCl_{(s)}$ em água.
04. A adição de Ag^+ desloca o equilíbrio (1) no sentido da formação do produto, segundo o princípio de Le Chatelier.
08. Uma solução aquosa de amônia pode ser representada por:



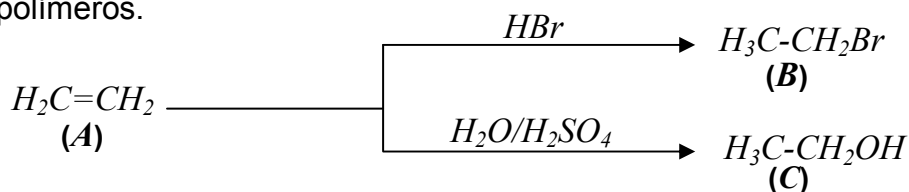
16. No equilíbrio (2) a amônia é uma base de Lewis, pois doa um par de elétrons para o íon prata.

32. A equação global obtida combinando-se os equilíbrios (1) e (2) é dada por:



Questão 28

Observe as equações químicas do esquema abaixo, cujo reagente (*A*) é um composto orgânico muito importante na indústria química. Dentre suas várias aplicações, destacam-se sua utilização como agente responsável pelo amadurecimento de frutas e seu emprego na fabricação de polímeros.

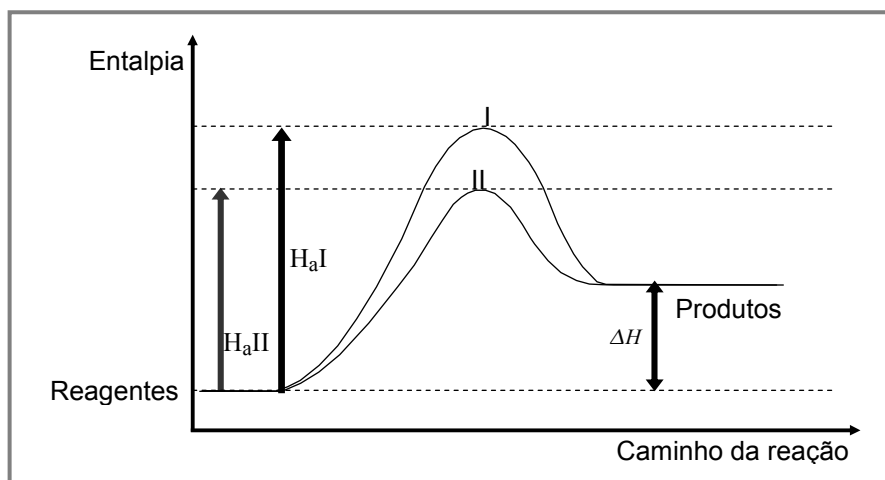
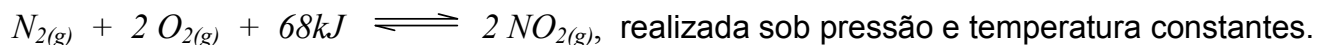


Assinale a(s) proposição(ões) **CORRETA(S)**.

01. O nome IUPAC de *A* é eteno.
02. Os nomes IUPAC de *B* e *C* são, respectivamente, bromoetano e etanol.
04. A obtenção de *C* ocorre a partir da reação de desidratação de *A*, catalisada por ácido sulfúrico.
08. Os produtos *B* e *C* apresentam apenas átomos de carbono com hibridização sp^3 .
16. O composto *C* é um isômero funcional do éter etoxi-etano.
32. O composto *A* pertence à função dos hidrocarbonetos de fórmula geral C_nH_{2n+2} .

Questão 29

O gráfico abaixo refere-se à reação representada pela equação



UTIMURA, Teruko Y e LINGUANOTO, Maria. *Química*. São Paulo: FTD, 1998. p. 252. v. único. [Adaptado]

Em relação a essa reação, assinale a(s) proposição(ões) **CORRETA(S)**.

- 01. Os reagentes N_2 e O_2 são consumidos com a mesma velocidade.
- 02. Um aumento de temperatura acarretaria uma diminuição na velocidade da reação acima representada.
- 04. A presença de um catalisador reduzirá a energia de ativação da reação.
- 08. A entalpia de formação do $NO_{2(g)}$ é 68 kJ.mol^{-1} .
- 16. A curva II refere-se à reação catalisada e a curva I refere-se à reação não catalisada.
- 32. A reação representada pela curva II é mais rápida do que a representada pela curva I.

Questão 30

O ozônio é um gás instável e incolor nas condições atmosféricas, com odor característico, mesmo a baixas concentrações. É um poderoso agente desinfetante e sua capacidade para desinfetar a água foi descoberta em 1886. Nesse processo, a geração de ozônio ocorre pelo princípio da descarga elétrica, que acelera elétrons suficientemente para romper as ligações da molécula de oxigênio. Dessa forma, nos aparelhos utilizados para desinfecção da água, conhecidos como ozonizadores, ocorre a seguinte transformação:



De acordo com as informações acima, assinale a(s) proposição(ões) **CORRETA(S)**.

- 01. Na reação de geração do ozônio, a entalpia das moléculas de O_2 é menor do que a entalpia das moléculas de O_3 .
- 02. Na molécula de ozônio, os elétrons da ligação π sofrem deslocamento, provocando um efeito de ressonância.
- 04. O_3 é a forma alotrópica mais estável do elemento oxigênio.
- 08. A reação de geração de ozônio é exotérmica.
- 16. A molécula de O_3 apresenta apenas duas ligações covalentes.
- 32. O_2 e O_3 são formas alotrópicas do elemento oxigênio.
- 64. A entalpia-padrão de formação do ozônio é igual a $284 kJ.mol^{-1}$.

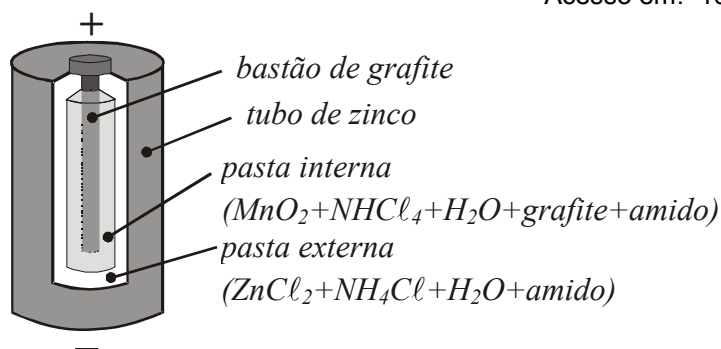
QUESTÃO DISCURSIVA

INSTRUÇÕES

1. Confira o número do(a) candidato(a), o local, o setor, o grupo e a ordem indicados na **folha oficial da questão discursiva**, a qual **NÃO** deverá ser identificada com nome, assinatura, rubrica nem apelido.
2. Leia atentamente a questão.
3. **Escreva com letra legível**, use linguagem clara e utilize a norma culta da língua portuguesa.
4. Use caneta com tinta **preta** ou **azul** para transcrever seu texto do rascunho para a folha oficial da questão discursiva.
5. Redija sua resposta utilizando no máximo **15 (quinze)** linhas.
6. **Não serão corrigidas** respostas escritas a lápis, nem respostas na folha de rascunho.

Para o Instituto AKATU, o consumidor consciente busca o equilíbrio entre a sua satisfação pessoal e a sustentabilidade do planeta. Segundo este Instituto, um dos problemas do descarte de pilhas no lixo comum está ligado à aquisição de pilhas falsificadas ou importadas ilegalmente, que geralmente possuem concentrações de metais pesados em sua composição muito acima dos limites estabelecidos pela Resolução 257/99, da CONAMA (Comissão Nacional do Meio Ambiente), que disciplina o descarte e o gerenciamento corretos de pilhas e baterias usadas. Além dos prejuízos ambientais do descarte dessas pilhas inadequadas, a durabilidade das mesmas é cerca de 15% menor do que a das pilhas originais.

Disponível em: <http://www.akatu.org.br/>
Acesso em: 10 out. 2008. [Adaptado]



O uso consciente das pilhas e baterias depende fundamentalmente do conhecimento e da compreensão dos processos físicos e químicos de seu funcionamento. Observe o esquema simplificado (acima) de uma pilha seca comum e a seguinte equação da reação global:



- a) Considere um circuito composto por uma pilha e um resistor de resistência R . **Explicita** a relação matemática entre a voltagem, a força eletromotriz e a resistência interna da pilha. **Descreva duas (2) situações** em que o valor da voltagem é o mesmo que o valor de sua força eletromotriz.
- b) **Escreva a semi-reação** que ocorre no ânodo (eletrodo onde ocorre a oxidação) e a **fórmula química** do agente oxidante na equação da reação global acima.
- c) **Cite dois (2) exemplos** de metais considerados pesados e extremamente tóxicos, mesmo em pequenas quantidades, utilizados em pilhas e baterias.

FOLHA DE RASCUNHO – QUESTÃO DISCURSIVA

ESTE RASCUNHO **NÃO** SERÁ CORRIGIDO!

01	
02	
03	
04	
05	
06	
07	
08	
09	
10	
11	
12	
13	
14	
15	

TRANSCREVA A RESPOSTA DESTE RASCUNHO PARA A FOLHA OFICIAL
DA **QUESTÃO DISCURSIVA**.

SOMENTE ESTA PARTE PODERÁ SER DESTACADA

✂-----

01	02	03	04	05	06	07	08	09	10

11	12	13	14	15	16	17	18	19	20

21	22	23	24	25	26	27	28	29	30

